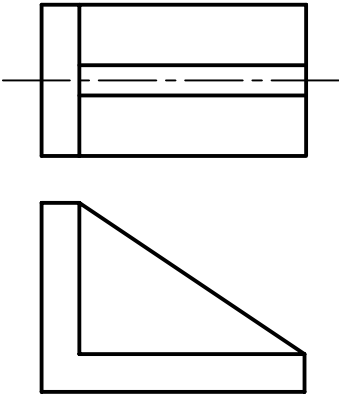
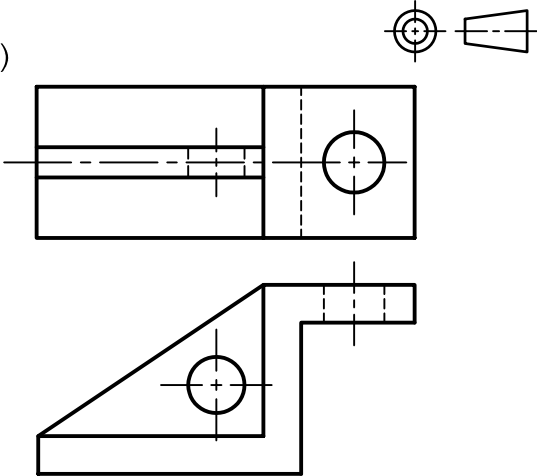


Make freehand isometric sketches.

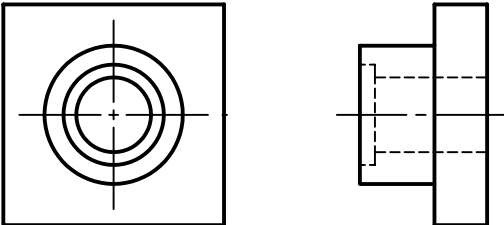
(a)



(c)



(b)



(d)

